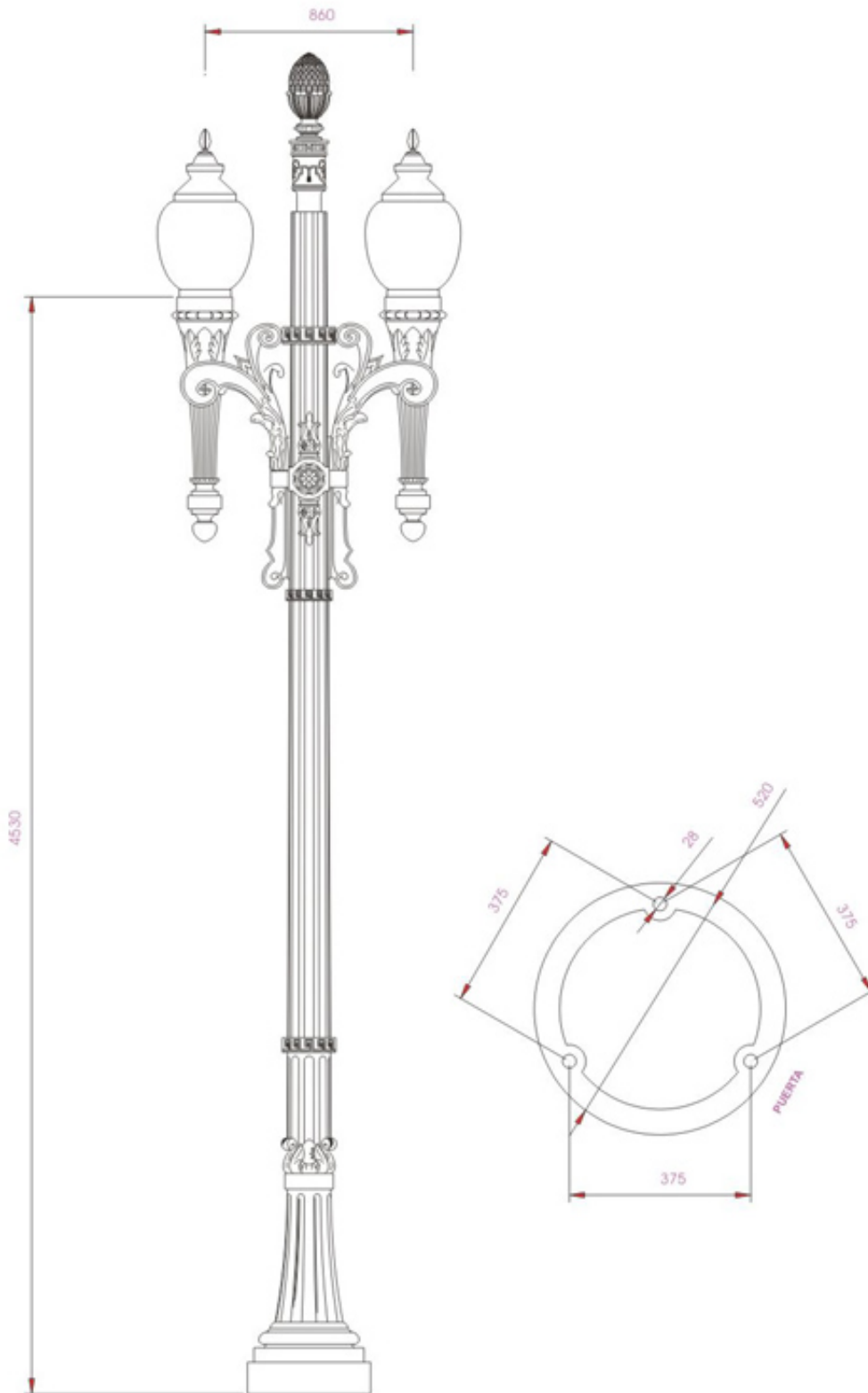


# COLUMNA ZORRILLA



# COLUMNA ZORRILLA



Referencia	Denominación
ZOR 01	Columna ZORRILLA para 2 puntos de luz.

## Características

- Base y capiteles en fundición de hierro EN-GJS-200 según Norma UNE-EN-1561/98.
- Crucero para 2 puntos de luz.
- Perno de anclaje de M.20x500
- Altura de la columna 6 mt.

