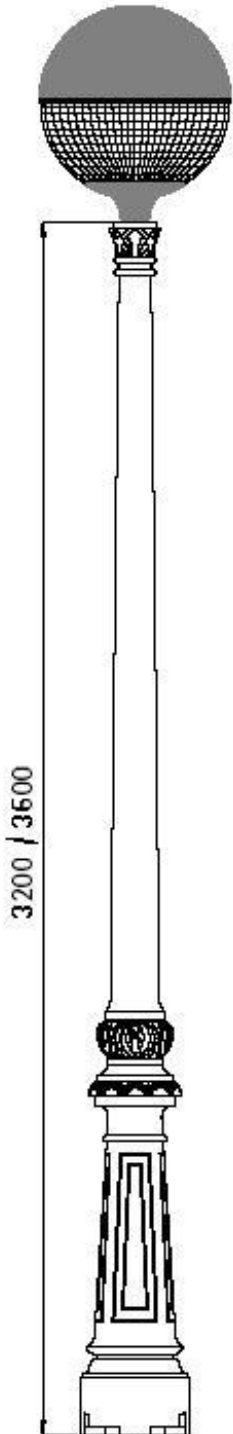
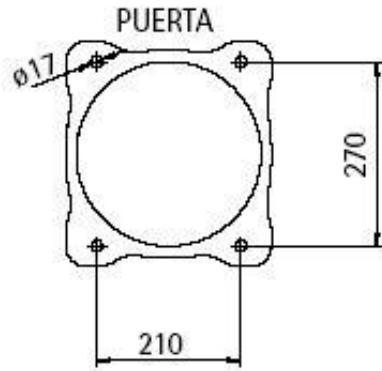




COLUMNA VILLA



Referencia	Denominación
VIL 01	Columna VILLA, 3,20m, para 1 punto de luz. Fundición de hierro.
VIL 06	Columna VILLA, 3,60m, para 1 punto de luz. Fundición de hierro.

Características

- Columna de fundición de hierro EN-GJS-200 según Norma UNE-EN-1561/98
- Altura de la columna 3,20 m. y de 3,60 m.
- Pernos de anclaje de M.14x300

