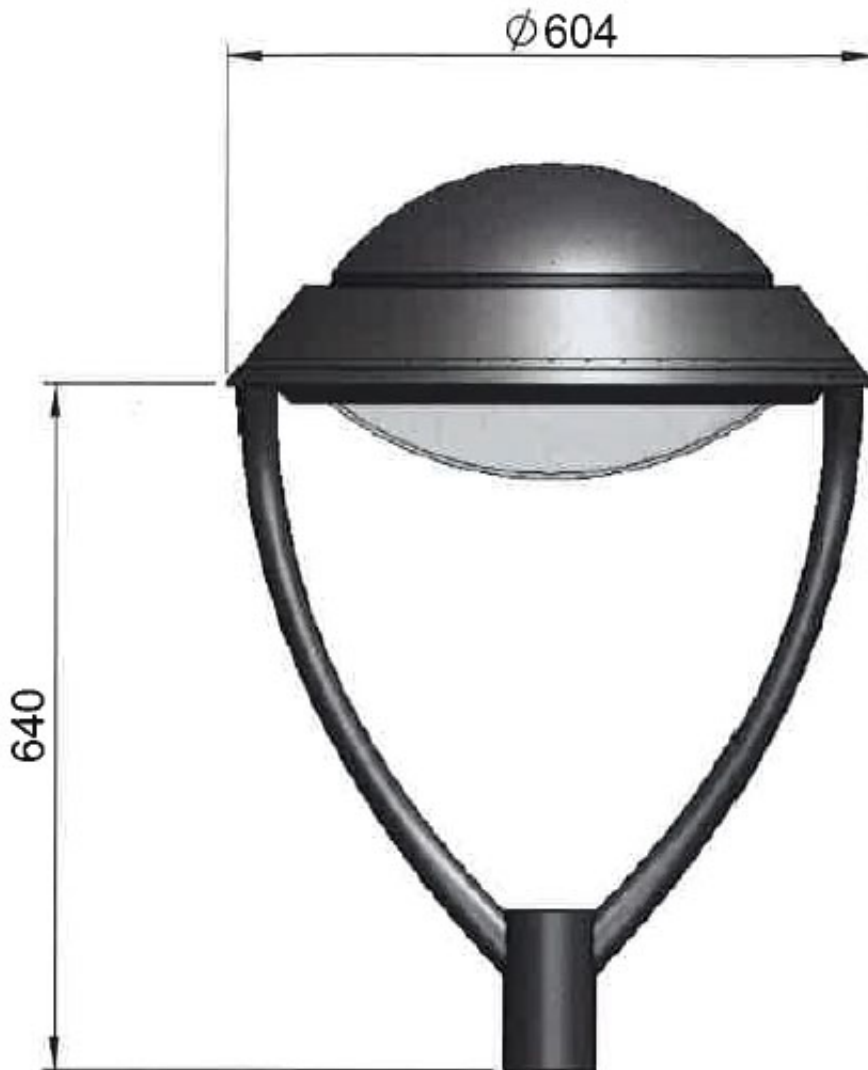
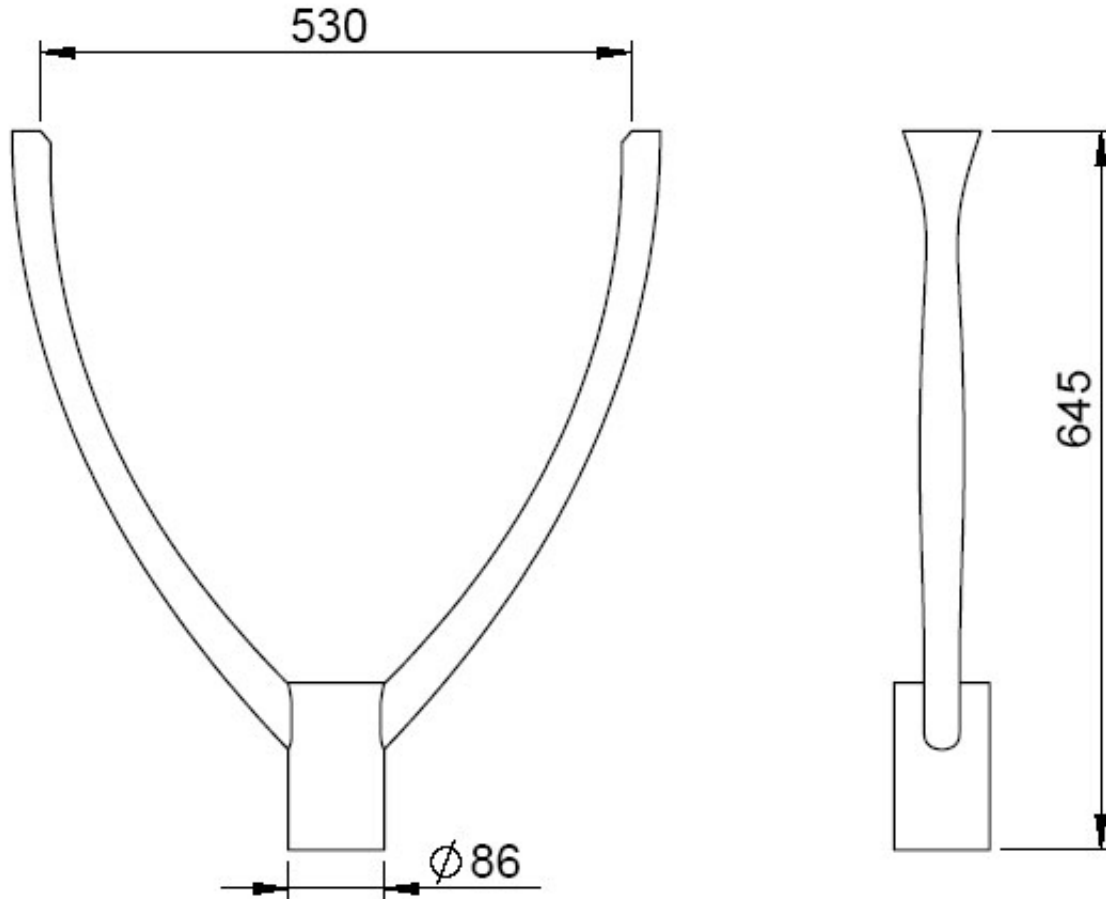




LUMINARIA JEMBRES CON LIRA



LUMINARIA JEMBRES CON LIRA



Referencia	Denominación
LJEMLIRA	Luminaria JEMBRES CON LIRA.

Características

- Luminaria fabricada en fundición de aluminio inyectado.
- Lira de fundición de aluminio por gravedad en molde metálico.
- Bloque óptico, estanqueidad IP65.
- Pintura electrostática de aplicación en polvo, con un espesor medio 90 +/- 10µ (UNE 48031).
- Reflector asimétrico.
- Portalámparas cerámico porcelana UNE 20397.
- Protección contra choques eléctricos: Clase 1.
- Superficie de exposición al viento 0.17m².
- Posibilidad de colocar led's.

LUMINARIA JEMBRES CON LIRA

Tipo	Corriente constante: 2 ramas en paralelo de 12 leds por rama	
Alimentación	Corriente nominal	1200mA (*)
	Corriente nominal de cada led	600 mA
	Tensión máxima	48 VDC
	Potencia nominal	46 W
Características lumínicas	Temperatura de color	4000 K (*)
	Paquete lumínico total	4188 Lm
	IRC	>70
Especificaciones ambientales	Entorno admisible de temperatura ambiental	-25°C +50°C
	Temperatura máxima en superficie de placa (tc)	90°C
	Humedad relativa operativa	10%-90% Sin condensación
Leds	24 leds CREE XPE/XPG	
Protecciones	Leds en cortocircuito	
	Exceso de corriente/Tensión	
	Descompensación entre ramas	
Longevidad	> 35.000 h según clasificación Energy Star	
	L70 B10 (Vida estimada de LED con depreciación de flujo del 30% y 10% de leds deteriorados)	>50.000 h
Eficiencia	82 Lm/W (**)	
Normativa	EN 62031-2008, IEC 62717 ED. 1 (en proceso), IEC 62471-2008	
Driver	Corriente continua IP66 – 1200 mA	