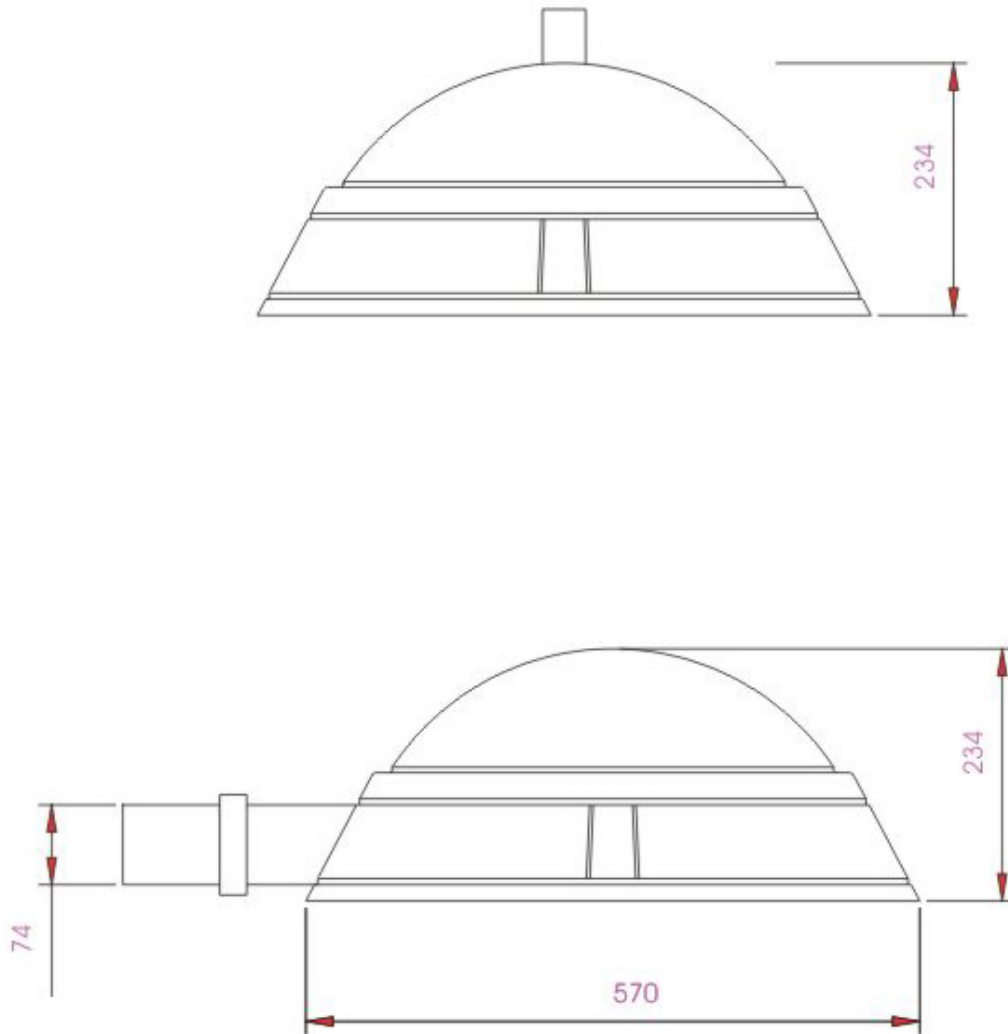




LUMINARIA MILENIO



Referencia	Denominación
LMIL 01	Luminaria MILENIO entalle alto, difusor plano vidrio templado, fundición de aluminio.
LMIL 01 LED	Luminaria MILENIO entalle alto, difusor plano vidrio templado, fundición de aluminio con módulo LED de 50W y 100W.

Características

MILENIO es una gama de luminarias que puede combinar estilos clásicos y modernos.

Intercambiando distintos componentes, pero siempre teniendo presente la funcionalidad de la luminaria.

- Cuerpo de fundición de aluminio (EN-1706 43000).
- Parte superior de aluminio entallado de 3 mm. de grosor.
- Coronas en fundición de aluminio.
- Reflector interior de aluminio abrillantado de distribución asimétrica.
- Base portaequipos interior.
- Difusor plano de vidrio templado antivandálico, o difusor con forma; de polimetacrilato de metilo termoconformado.
- Fácil acceso a la lámpara y al equipo, basculando el difusor y reflector respectivamente.
- Estanqueidad: IP 65
- Admite hasta lámparas de 400 w sodio alta presión de vapor de mercurio.
- La fijación puede ser suspendida de la parte superior mediante un racor de 3/4 gas de latón, o lateral mediante un mangón de fundición de aluminio que hace un solo cuerpo con el anillo central.
- La terminación puede ser en cualquier color, mediante pintura en polvo al horno.
- Posibilidad de colocar led's.

Podemos realizar proyectos de alumbrado público con esta luminaria, mediante un programa de cálculo lumínico propio.

